



**Metrologic®**  
We really work for you.™

## MS1690 Focus™

Der Focus™ verfügt über einen leistungsstarken Prozessor, die First Flash™ Technologie und scannt ab Direktkontakt – so bietet er aggressivstes Scanverhalten für alle Standard 1D und 2D Barcodes.

Der MS1690 Focus von Metrologic ist ein leistungsstarker Area Imager Handscanner zum Dekodieren von allen Standard 1D und 2D Barcodes, inklusive PDF417, MicroPDF, EAN/UCC Composite, Data Matrix, QR Code, Aztec Code, Maxi Code und Postal Codes. Der Scanner benutzt einen CMOS Sensor mit einem extrem leistungsfähigen Prozessor. Dies erlaubt in Verbindung mit unserer speziell entwickelten Decoder-Software, von der Metrologic eigenen Tochterfirma Omniplanar, ein schnelleres Erfassen auch qualitativ schlechter Barcodes.

Ein großer Vorteil des Focus ist der First Flash: bereits beim ersten Aufblitzen der LED wird der Barcode erfasst und die Daten mit nur einem einzigen Knopfdruck übertragen. Der Focus verfügt über eine sehr große Tiefenschärfe von 0 mm bis 230 mm für 0,33 mm (13mil) Barcodes bzw. bis zu 330mm für entsprechend größere Barcodes.

Auch sehr lange 2D Codes sind für den Focus kein Problem, da er ein sehr breites Scanfeld vorweist und sich dadurch deutlich von vergleichbaren Scannern abhebt.

Die automatische Standfußerkennung ermöglicht mühelos freihändiges Scannen – somit ist ein unproblematischer Wechsel zwischen Hand- und Präsentationsscanner gewährleistet. Gezielte Datenerfassung ist mit Hilfe der CodeGate Technologie realisiert. Vor allem in den Bereichen Logistik, Industrie, Medizin und Produktion ist der Focus optimal einsetzbar. Seit Jahren entwickelt und produziert Metrologic industrielle Imaging Systeme, die von weltweit führenden Paketdiensten, Vertriebszentren und Postunternehmen eingesetzt werden. Mit Hilfe dieser Erfahrung hat Metrologic den Focus entwickelt – einen robusten Handscanner auch für raue Arbeitsumgebungen, mit optimaler Ausstattung, intuitiver Bedienung, gepaart mit modernem Design.

[www.metrologic.com](http://www.metrologic.com)

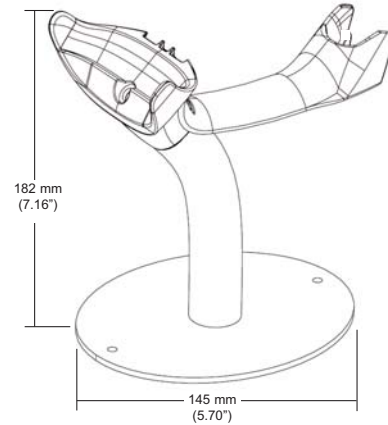
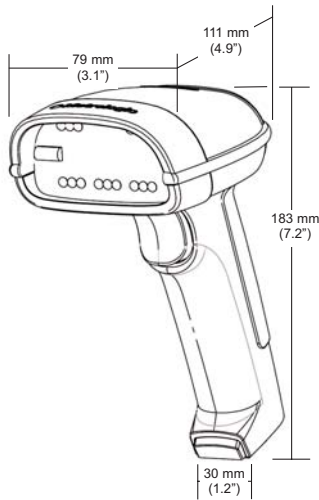


### EIGENSCHAFTEN

- FirstFlash™
- Omnidirektionaler Scanner
- Optimale Beleuchtung
- Code Select
- Scannen ab Direktkontakt

### VORTEILE

- Erhöhte Produktivität - beim ersten Aufblitzen der LED wird der Barcode bereits erfasst
- Höherer Durchsatz – eine genaue Ausrichtung des Barcodes ist nicht nötig
- So schnell wie ein Laser-Scanner - der Focus leuchtet sich je nach Bedarf den zu lesenden Barcode optimal aus.
- Individuelles Scannen - bis zu 7 Barcodes können auf einmal erfasst und in gewünschter Reihenfolge übertragen werden.
- Es gibt keine blinde Strecke – die große Tiefenschärfe des Focus sorgt für schnelle Datenerfassung



**BETRIEBSDATEN**

Lichtquelle	LED 645 nm ± 7.5 nm
Dekodierfähigkeit	Dekodiert alle gängigen 1D-Barcodes, RSS, PDF417, microPDF, MaxiCode, Data Matrix, QR Code, UCC, EAN Composites, Postals, Aztec
Systemschnittstellen	RS232, Keyboard Wedge, Stand Alone Keyboard, IBM, USB
Summer-Funktion	7 Töne oder kein Ton
Indikatoren (LED)	Blau = bereit zum Scannen Weiß = erfolgreiche Übertragung Gelb = Standfußerkennung

**MECHANISCHE DATEN**

Höhe	183 mm
Tiefe	111 mm
Breite	Griff: 30 mm; Kopf: 79 mm
Gewicht	225 g
Anschluss	modularer 10-Pin-RJ45-Stecker
Kabel	Standard 2,7 m gedreht; optional 2,1 m gerade

**ELEKTRISCHE DATEN**

Eingangsspannung	5 V
Leistung bei Betrieb	2 W (Spitze)
Leistung Standby	800 mW
Stromaufnahme im Betrieb	400 mA
Stromaufnahme im Standby	160 mA
Netzteil	5 V @ 650 mA
EMC	FCC Klasse A, IEC60825-1 LED Sicherheit
ESD Protection	Gewährleistung der Funktion nach 100 15kV Entladungen
LED Klasse	Klasse 1; IEC60825-1:1993/A1:1997 + A2:2001 Klasse 1; EN60825-1:1994/A11:1996 + A2:2001

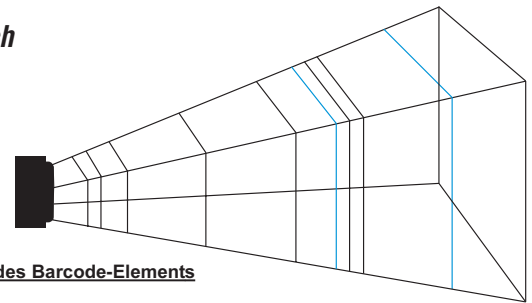
**UMGEBUNG**

Betriebstemperatur	0°C bis 40°C
Lagertemperatur	-40°C bis 60°C
Luftfeuchtigkeit	0% bis 95 % relative Luftfeuchtigkeit (nicht kondensierend)
Lichtstärke	bis zu 100.000 Lux
Stoßfestigkeit	Fall aus 1,5 m Höhe
Verschmutzung	Versiegelt gegen Einflüsse der Luftverschmutzung

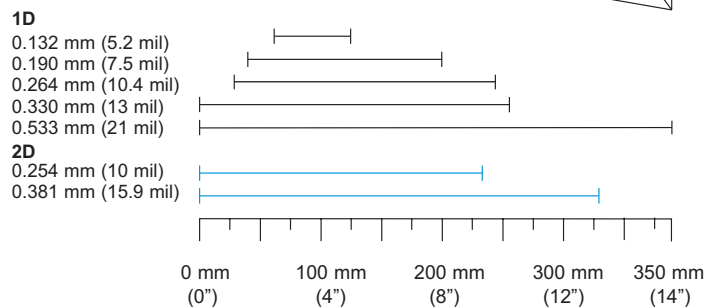
**SCANLEISTUNG**

Tiefe des Scanfelds (programmierbar)	0 mm - 299 mm für 0,33 mm (13 mil) Barcodess
Sichtfeld	49 mm breit x 19 mm hoch @ 20 mm; 264 mm breit x 106 mm hoch @ 280 mm
Mindestmodulbreite 1D	0,127 mm (5,0 mil)
Mindestmodulbreite 2D	0,254 mm (10,0 mil)
Auflösung	1280 x 512
Druckkontrast	Mindestens 20 % Reflektionsdifferenz
Neigungs-, Drehwinkel	15°, 15°

**Scanbereich**



**Mindestgröße des Barcode-Elements**




Verfügbare Produktfarben

Anthrazit  Schwarz 

 UNIVERSAL SERIAL BUS



  LISTED

Sunrise 2005 Compliant



We really work for you.™

www.metrologic.com

ISO 9001:2000

Metrologic Instruments GmbH | European Headquarters

82178 | Puchheim, Germany | info@de.metrologic.com  
Telephone +49(0).89.89.019.0 | Fax +49(0).89.019.200

Asian Headquarters  
Tel. 65.6842.7155  
info@sg.metrologic.com

Corporate Headquarters  
Tel. 856.228.8100  
info@metrologic.com

The Americas Headquarters  
Tel. 1.800.ID.METRO  
info@us.metrologic.com

Technische Spezifikationen können ohne Ankündigung geändert werden; Copyright 2005 Metrologic, alle Rechte vorbehalten.



DS1690